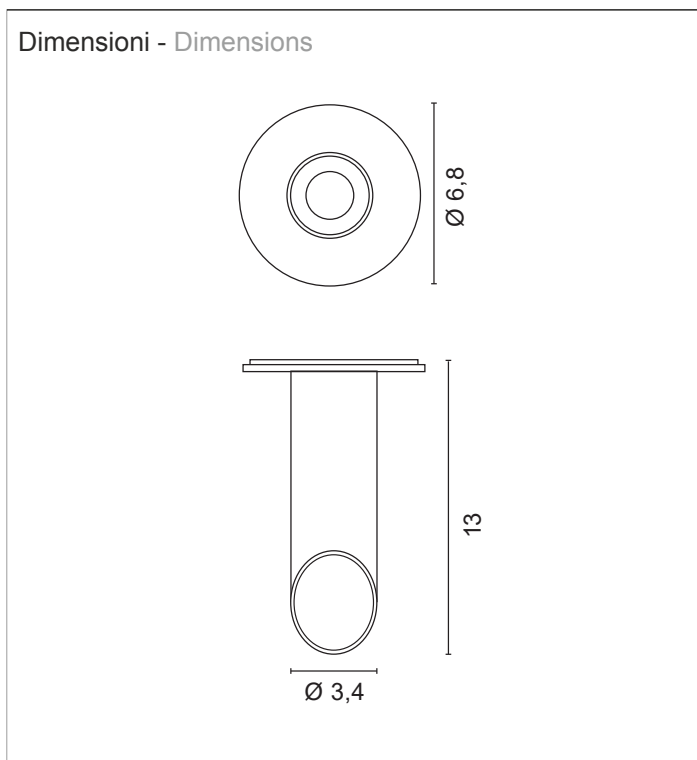




scheda tecnica - data sheet



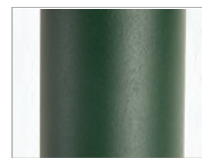
modello: model:	RACCORDI DI LUCE	
codice: code:	5690	
design:	Officina di Architettura e Design	
anno - year:	2022	
tipologia:	lampada da plafone o da terra IP65 IP65 ceiling or floor lamp	
tipology:		
materiali: materials:	acciaio INOX e alluminio stainless steel and aluminum	
luce: light:	diretta direct	
sorgente luminosa: light source:	/W LED 2W 500mA 209lm 4000K /WW LED 2W 500mA 199lm 3000K /XW LED 2W 500mA 189lm 2700K	
life	> 50.000 h	
step MacAdam	3	
Indice di Resa Cromatica: Color Rendering Index:	>80	
grado IP - IP grade:	65	
peso netto - net weight:	0,20 Kg	
finiture - finishes:	.01 bianco .01 white .02 nero .02 black .06 verde .06 green .33 INOX AISI 316L .33 stainless steel .34 verniciato corten .34 painted corten	
alimentatori - drivers:	0127 driver 500mA 0143/IP driver IP67 500mA	
marcatura: marking:	CE	
simboli costruttivi: symbols:	F III IP65  	



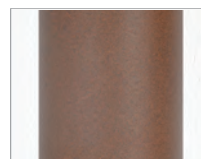
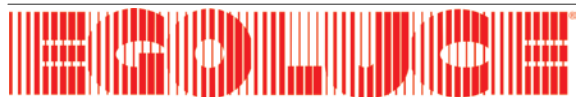
.01 bianco - white



.02 nero - black



.06 verde - green

.33 INOX AISI 316L
stainless steel.34 verniciato corten
painted corten

EGOLUCE s.r.l., via I.Newton 12 - 20016 Pero - Milano
telefono +39 02 339586.1 - fax. +39 02 3535112
e-mail: info@egoluce.com - http://www.egoluce.com